

Installationsplan

PG 8581
PG 8582
PG 8583

Anslutningar och installationsanvisningar

Behörighet för installation Diskdesinfektorn får endast installeras av en **auktoriserad fackman/vatteninstallatör** enligt installationsanvisningen. Maskinen ska installeras enligt gällande normer och föreskrifter samt bestämmelser och föreskrifter gällande förebyggande av olycksfall. **Idrifttagning** och utbildning får endast göras av Miele service eller en partner till Miele som även är auktoriserad av Miele.

Krav på omgivningen Det kan bildas **kondensvatten** i området kring diskdesinfektorn. Använd därför bara inredning som är lämplig att användas för detta specifika ändamål. Om maskinen installeras under en passande bänkskiva (varianten för inbyggnad), måste den medföljande skyddsfolien sättas fast under bänkskivan och en plåt av rostfritt stål monteras över luckans öppning som skydd mot vattenånga. Den rostfria plåten kan beställas från Miele service.

Vattenanslutning Det är tillåtet att direkt ansluta kallvatten, varmvatten, VE-vatten och avloppsvatten utan **säkringsarmatur**. Använd medföljande **Y-stycke**, för att upprätta vattentillflödet för maskinen (KW) och ångkondensatorn (DK). Alternativt kan du även installera en extra kallvattenledning och ansluta ångkondensatorn till denna. Om varmvatten inte står till förfogande måste båda tilloppsslangar (KW/WW) anslutas till kallvattnet med ett **Y-stycke**. Spärrventilerna på vattenledningarna måste vara lätta att komma åt.

Vattenanslutningar på PG 8581 till 83

- PG 8581: endast kallvatten (KW)
- PG 8582: kallvatten (KW) och varmvatten (WW)
- PG 8583: kallvatten (KW) och varmvatten (WW)

Elanslutning Elanslutningen ska utföras enligt gällande lagar och regler, föreskrifter för förebyggande av olycksfall och aktuella normer. Förlägg anslutningskabeln så att den skyddas mot termisk påverkan. Det rekommenderas att diskdesinfektorn ansluts med en **kontaktanslutning** för att underlätta den elektriska säkerhetskontrollen vid reparation och underhåll. Om maskinen har en **fast anslutning** ska en huvudbrytare installeras på uppställningsplatsen med allpolig brytning och minst 3 mm stor kontaktöppning. Kontaktanslutningen och huvudbrytaren måste vara lätt tillgängliga när diskdesinfektorn har installerats.

Skyddsledare och potentialutjämning Använd en **jordfelsbrytare** (30 mA) för att öka diskdesinfektorns säkerhet. Anslut en **potentialutjämning**. Anslutningsskruven för potentialutjämningen finns på baksidan av maskinen. Potentialutjämningen och skyddsledaren måste anslutas före idrifttagning! Jordfelsbrytare (30 mA) rekommenderas för att öka maskinens säkerhet. Potentialutjäm-

Anslutningar och installationsanvisningar

ning ska utföras. Anslutningsskruven för potentialutjämningen finns på diskdesinfektorns baksida. Potentialutjämningen och skyddsledaren måste anslutas före idrifttagning!

Anslutning extern dosering

Du kan ansluta upp till två doseringssystem för flytande medier på maskinens baksida. Beakta maskintypen:

- PG 8581: max. 1 anslutning
- PG 8582: 1 eller 2 anslutningar
- PG 8583: 1 eller 2 anslutningar

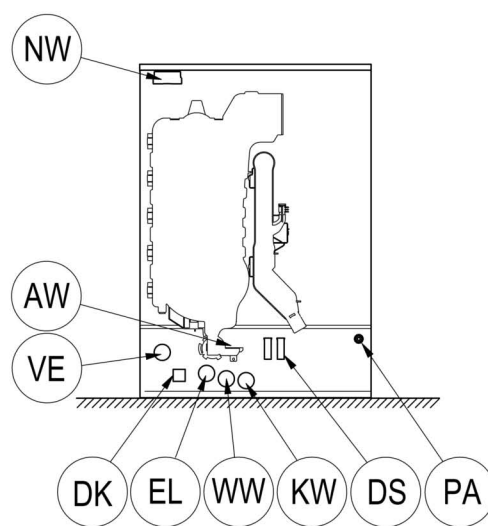
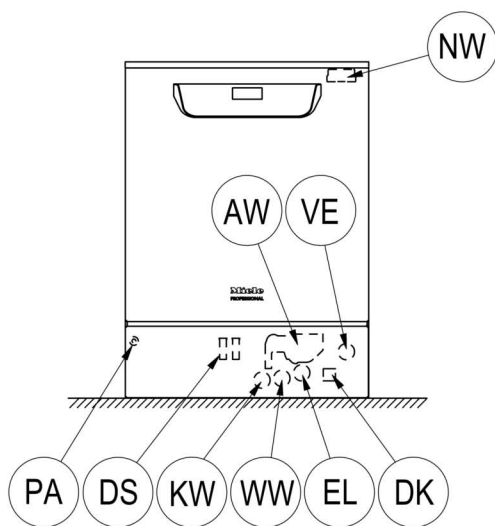
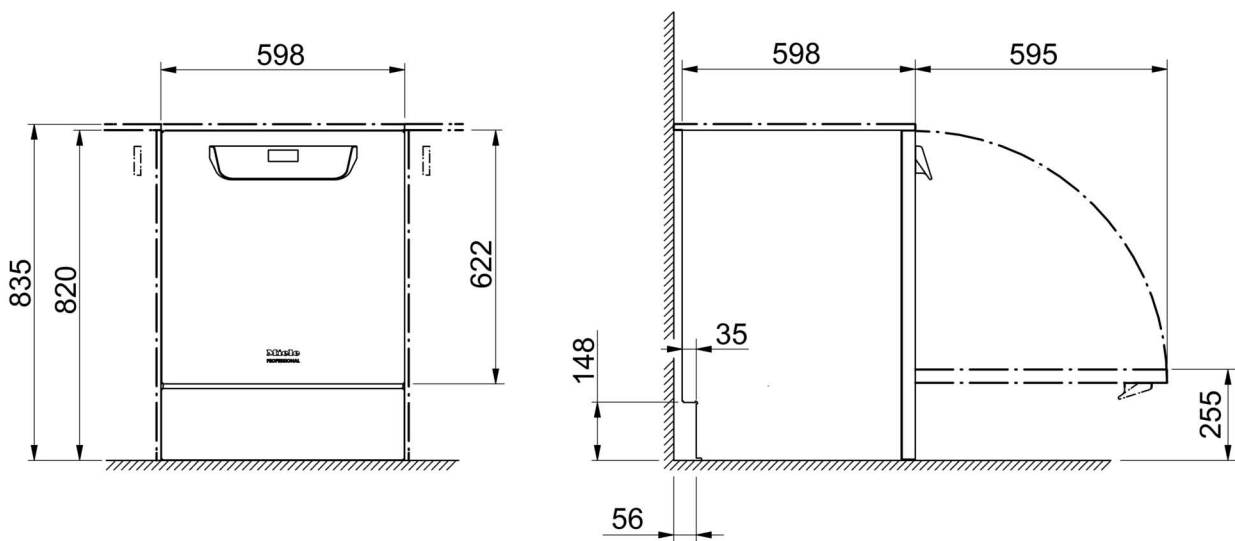
Flytande medier: placering av externa behållare

Behållaren med flytande medier för extern dosering får endast placeras **bredvid eller under** diskdesinfektorn. Den kan ställas på golvet eller i ett skåp bredvid. Behållaren får inte placeras på eller under maskinen. Doseringsslangen får inte vikas eller klämmas.

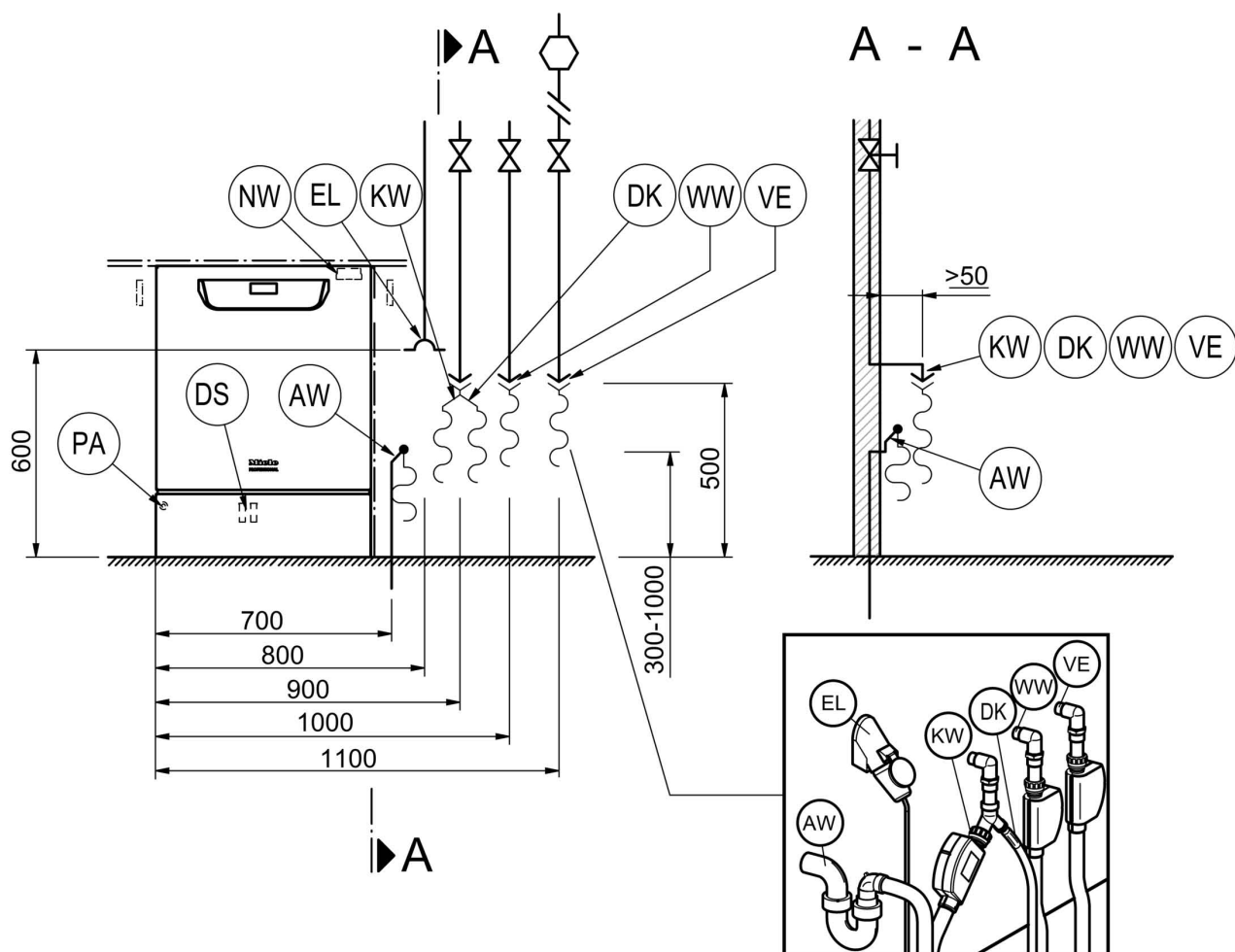
Kommunikationsmoduler

Kommunikationsmodulerna – **Ethernet-Modul** eller **RS232-Modul** – är valfria och ingår inte. Montera eventuella anslutningsdosor diskmaskinens område för att sända och trycka processdatauppgifter. Anslutning och installation måste motsvara **IEC 60950!**

Bilder

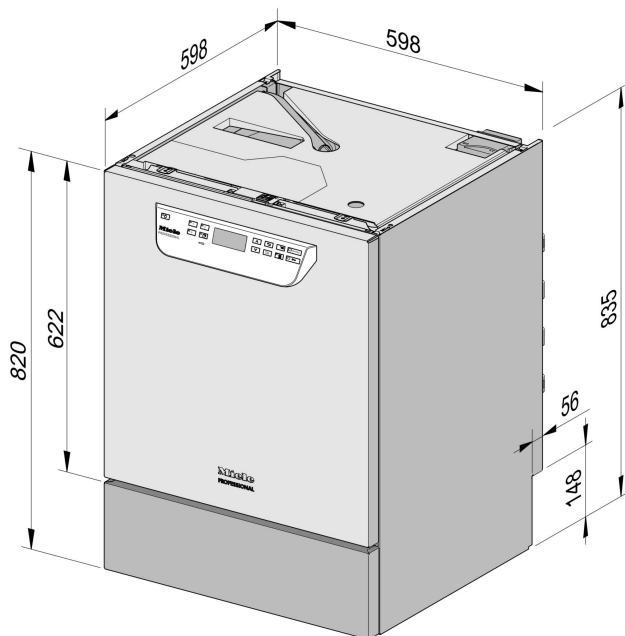


KW	Kallvattenanslutning	EL	Elanslutning
WW	Varmvattenanslutning	DK	Kallvattenanslutning ångkondensator
VE	VE-vattenanslutning	DS	Doseringssystem
AW	Avloppsanslutning	NW	Nätverks- och skriveranslutning (tillval)
PA	Potentialutjämning		

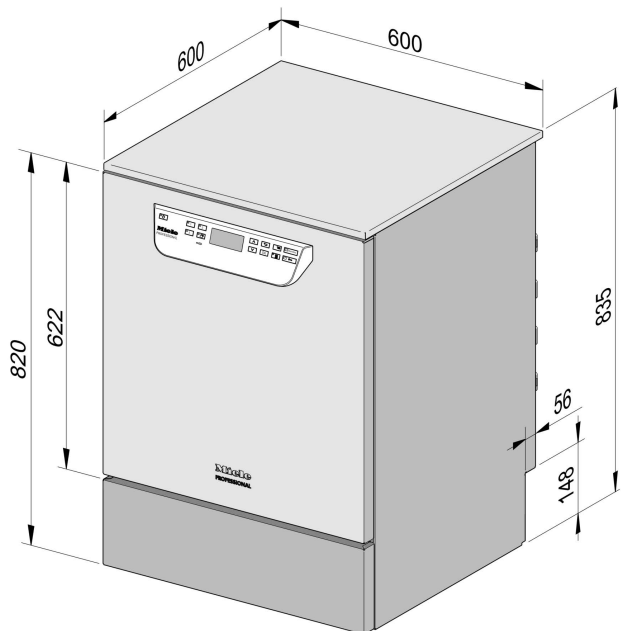


KW	Kallvattenanslutning	EL	Elanslutning
WW	Varmvattenanslutning	DK	Kallvattenanslutning ångkondensator
VE	VE-vattenanslutning	DS	Doseringsystem
AW	Avloppsanslutning	NW	Nätverks- och skrivanslutning (tillval)
PA	Potentialutjämning		

Maskinmodeller



PG 8581-83 sockel



PG 8581-83 fristående

Elanslutning

Spänning (leveransutförande)	3N AC 400/50
Anslutningseffekt	9,3 kW
Säkring	3 x 16 A
Anslutningskabel, min. tvärsnittsarea	5 x 2,5 mm ²
Längd anslutningskabel (H05(07)RN-F)	1,8 m
Spänning (omkopplingsbar)	AC 230/50
Anslutningseffekt	3,3 kW
Säkring	1 x 16 A
Anslutningskabel, min. tvärsnittsarea	3 x 1,5 mm ²
Längd anslutningskabel (H05(07)RN-F)	1,8 m

Kallvatten

Temperatur max.	20 °C
Tillåten vattenhårdhet, max.	12,6 mmol/l
	70 °dH
rekommenderat flödestryck	200 kPa
Lägsta flödestryck vid förlängning av inflödestiden	100 kPa
maximalt tryck	1.000 kPa
Flöde	7,5 l/min
Anslutningsgänga på uppställningsplatsen enligt DIN 44991 (flattätande)	3/4 tum
Längd anslutningsslang, kallvatten	1,7 m
Längd anslutningsslang, ångkondensator	1,7 m

Varmvatten

Temperatur max.	65 °C
Tillåten vattenhårdhet, max.	12,6 mmol/l
	70 °dH
rekommenderat flödestryck	200 kPa
Lägsta flödestryck vid förlängning av inflödestiden	40 kPa
maximalt tryck	1.000 kPa
Flöde	7,5 l/min
Anslutningsgänga på uppställningsplatsen enligt DIN 44991 (flattätande)	3/4 tum
Längd anslutningsslang, varmvatten	1,7 m

Tekniska data

AD-vatten

Temperatur max.	65 °C
rekommenderat flödestryck (AD tryckfast)	200 kPa
Lägsta flödestryck vid förlängning av inflödestiden	30 kPa
maximalt tryck (AD tryckfast)	1.000 kPa
Flöde	7,5 l/min
Anslutningsgंगा på uppställningsplatsen enligt DIN 44991 (flattätande)	3/4 tum
Längd anslutningsslang, VE-vatten	1,7 m

Modellen med en pump för VE-vatten (ADP) är endast lämplig för trycklös drift/anslutning (endast PG 8583)

Lägsta flödestryck: vid inflödesförlängning	8,5 kPa
maximalt tryck (AD trycklös)	60 kPa
Anslutningsnippel maskin (ytterdiameter x längd)	6 x 30 mm
Slang från behållare till maskinen på uppställningsplatsen	

Avloppsvatten

Temperatur på avloppsvatten	93 °C
Avloppsslang standardlängd	1,4 m
Avloppsslang max. pumplängd	4,0 m
Avloppspumpens matningshöjd från maskinens underkant, max.	1,0 m
Avloppsvattnets flöde under toppar, max.	16 l/min
Anslutningsstuts för avloppsslangen på uppställningsplatsen (ytterdiameter x längd)	22 x 30 mm

Ställfot

Ställfot, reglerbar höjd	60 mm
Ställfot, diameter	35 mm
Gंगा för maskinfötter, gängstorlek	M 8

Maskindata

Underbyggnadshöjd	820 mm
Höjd inkl. topplock	835 mm
Bredd	598 mm
Djup	598 mm
Höjd lucka	622 mm
Nettovikt	74 kg
Golvbelastning under drift	1.200 N
Nischbredd inkl. transportpall, min.	670 mm
Nischdjup inkl. transportpall, min.	740 mm
Nischhöjd inkl. transportpall, min.	920 mm
Ljudeffektnivå i dB (A)	< 70 dB
ljudtrycksnivå LpA vid diskning och torkning	

Värmeavgivning till uppställningslokalen

genom värmestrålning under drift	0,35 kWh
från diskgoods vid urlastning	0,40 kWh

Uppställningsvillkor

Tillåten rumstemperatur	5 - 40 °C
relativ luftfuktighet max. upp till 31 °C	80 %
rel. luftfuktighet, linjärt avtagande till 40 °C	50 %
Uppställningshöjd över havet, max.	1.500 m.ö.h.



Miele AB
Industrivägen 20, Box 1397
171 27 Solna

Tel 08-562 29 000
Fax 08-562 29 209
Internet: www.miele-professional.se

Serviceanmälan:
08-562 29 842 eller
servicemedicinteknik@miele.se

Tyskland

Miele & Cie. KG
Carl-Miele-Straße 29
33332 Gütersloh