

# Installationsplan

## PG 8504

---

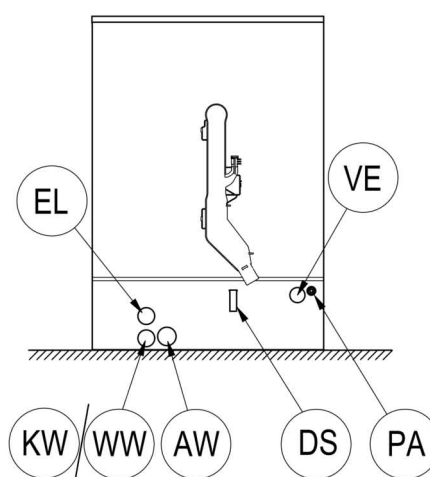
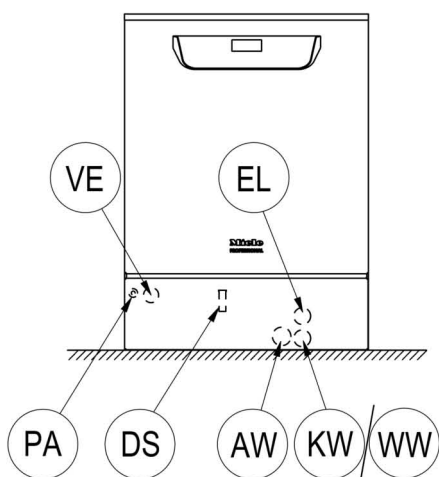
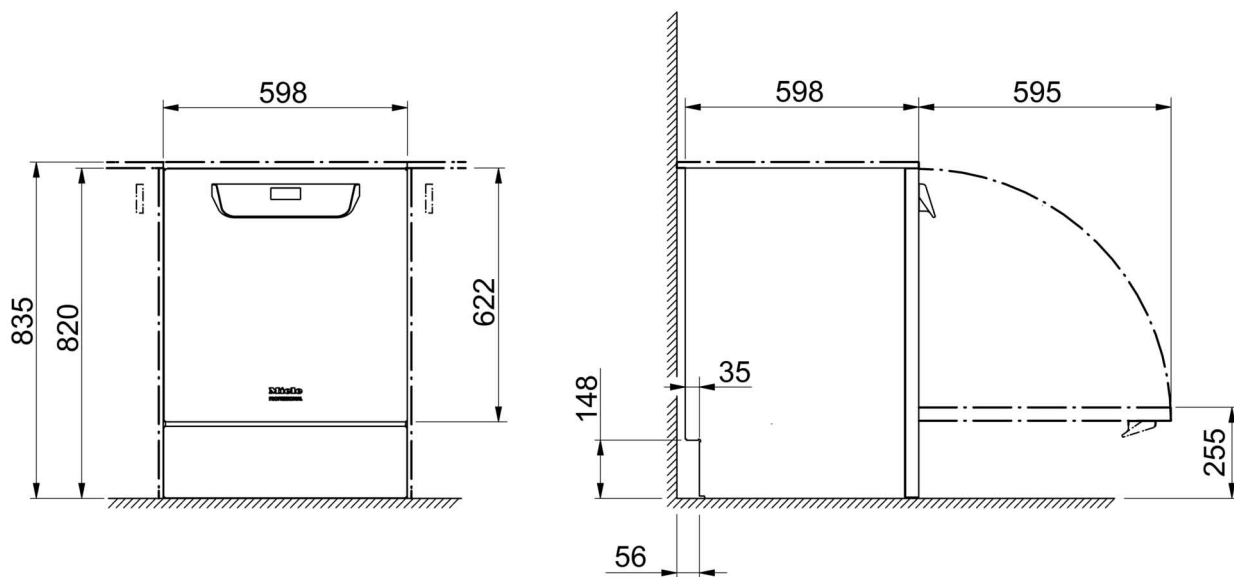
Läs **ovillkorligen** bruksanvisningen och service-  
dokumentationen före installation och idrifttagning.  
På så vis undviker du skador och olyckor.

sv - SE

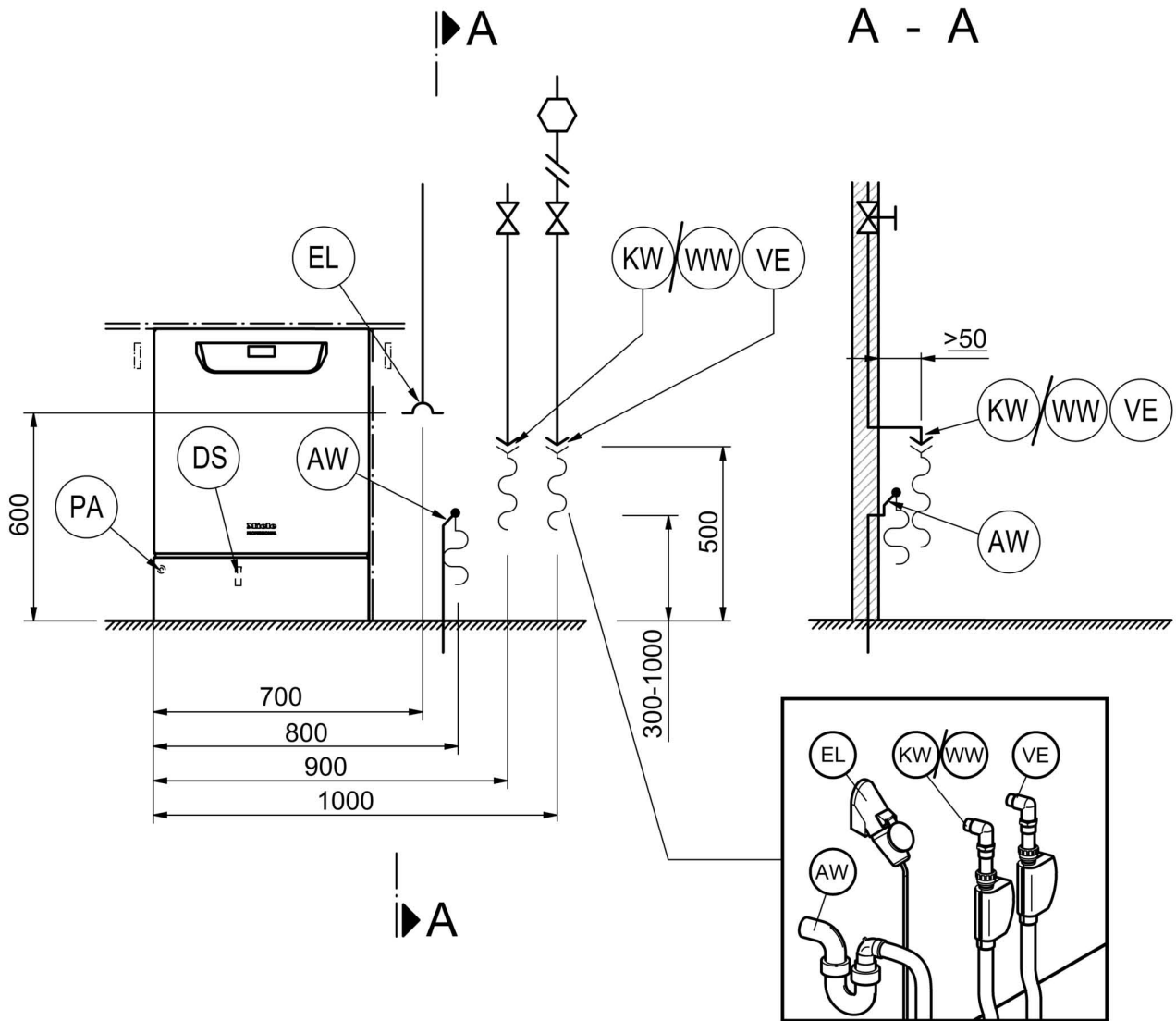
# Anslutningar och installationsanvisningar

---

- Behörighet för installation** Diskdesinfektorn får endast installeras av en **auktoriserad fackman/vatteninstallatör** enligt installationsanvisningen. Maskinen ska installeras enligt gällande normer och föreskrifter samt bestämmelser och föreskrifter gällande förebyggande av olycksfall. **Idrifttagning** och utbildning får endast göras av Miele service eller en partner till Miele som även är auktoriserad av Miele.
- Krav på omgivningen** Det kan bildas **kondensvatten** i området kring diskdesinfektorn. Använd därför bara inredning som är lämplig att användas för detta specifika ändamål. Om maskinen installeras under en passande bänkskiva (varianten för inbyggnad), måste den medföljande skyddsfolien sättas fast under bänkskivan och en plåt av rostfritt stål monteras över luckans öppning som skydd mot vattenånga. Den rostfria plåten kan beställas från Miele service.
- Elanslutning** Elanslutningen ska utföras enligt gällande lagar och regler, föreskrifter för förebyggande av olycksfall och aktuella normer. Förlägg anslutningskabeln så att den skyddas mot termisk påverkan. Det rekommenderas att diskdesinfektorn ansluts med en **kontaktanslutning** för att underlätta den elektriska säkerhetskontrollen vid reparation och underhåll. Om maskinen har en **fast anslutning** ska en huvudbrytare installeras på uppställningsplatsen med allpolig brytning och minst 3 mm stor kontaktöppning. Kontaktanslutningen och huvudbrytaren måste vara lätt tillgängliga när diskdesinfektorn har installerats.
- Skyddsledare och potentialutjämning** Använd en **jordfelsbrytare** (30 mA) för att öka diskdesinfektorns säkerhet. Anslut en **potentialutjämning**. Anslutningsskruven för potentialutjämningen finns på baksidan av maskinen. Potentialutjämningen och skyddsledaren måste anslutas före idrifttagning! Jordfelsbrytare (30 mA) rekommenderas för att öka maskinens säkerhet. Potentialutjämning ska utföras. Anslutningsskruven för potentialutjämningen finns på diskdesinfektorns baksida. Potentialutjämningen och skyddsledaren måste anslutas före idrifttagning!
- Vattenanslutning** Det är tillåtet att direkt ansluta kallvatten, varmvatten, AD-vatten (VE) och avloppsvatten utan **säkerhetsventil**. Står inget varmvatten till förfogande måste båda tilloppsslangarna (KW/WW) anslutas till kallvatten med hjälp av ett **Y-stycke**. Vattenledningarnas spärrventiler måste vara lätt tillgängliga.
- Flytande medier: placering av externa behållare** Behållaren med flytande medier för extern dosering får endast placeras **bredvid eller under** diskdesinfektorn. Den kan ställas på golvet eller i ett skåp bredvid. Behållaren får inte placeras på eller under maskinen. Doseringsslangen får inte vikas eller klämmas.

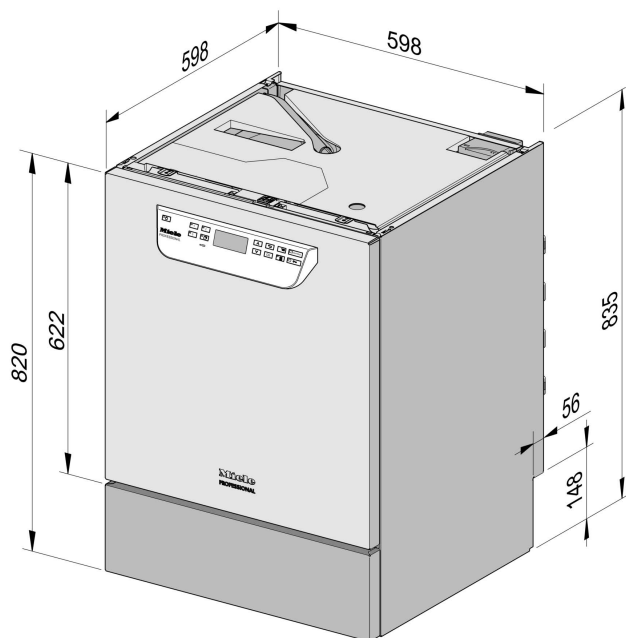


KW	Kallvattenanslutning	EL	Elanslutning
WW	Varmvattenanslutning	DK	Kallvattenanslutning ångkondensator
VE	AD-vattenanslutning	DS	Doseringssystem
AW	Avloppsanslutning	PA	Potentialutjämning

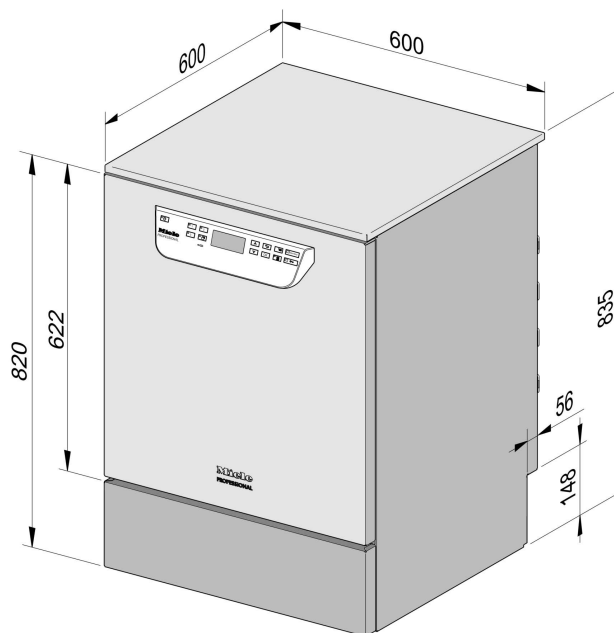


KW	Kallvattenanslutning	EL	Elanslutning
WW	Varmvattenanslutning	DK	Kallvattenanslutning ångkondensator
VE	AD-vattenanslutning	DS	Doseringsystem
AW	Avloppsanslutning	PA	Potentialutjämnning

Maskinvarianter



PG 8504 inbyggnad



PG 8504 fristående

## Tekniska data

---

### Elanslutning

Spänning (leveransutförande)	3N AC 400/50
Anslutningseffekt	9,2 kW
Säkring	3 x 16 A
Anslutningskabel, minsta tvärsnittsarea	5 x 2,5 mm <sup>2</sup>
Längd anslutningskabel (H05(07)RN-F)	1,8 m
Spänning (omkopplingsbar)	AC 230/50
Anslutningseffekt	3,2 kW
Säkring	1 x 16 A
Anslutningskabel, minsta tvärsnittsarea	3 x 1,5 mm <sup>2</sup>
Längd anslutningskabel (H05(07)RN-F)	1,9 m

### Kallvatten

Temperatur, max.	20 °C
Tillåten vattenhårdhet, max.	12,6 mmol/l
	70 °dH
Rekommenderat flödestryck	200 kPa
Lägsta flödestryck vid förlängning av inflödestiden	100 kPa
Tryck, max.	1.000 kPa
Flöde	7,5 l/min
Anslutningsgänga på uppställningsplatsen enligt DIN 44991 (flatbottentätande)	3/4 tum
Längd anslutningsslang, kallvatten	1,7 m

### Varmvatten

Temperatur, max.	65 °C
Tillåten vattenhårdhet, max.	12,6 mmol/l
	70 °dH
Rekommenderat flödestryck	200 kPa
Lägsta flödestryck vid förlängning av inflödestiden	40 kPa
Tryck, max.	1.000 kPa
Flöde	7,5 l/min
Anslutningsgänga på uppställningsplatsen enligt DIN 44991 (flatbottentätande)	3/4 tum
Längd anslutningsslang, varmvatten	1,7 m

## AD-vatten

Temperatur, max.	65 °C
Rekommenderat flödestryck (tryckfast AD)	200 kPa
Lägsta flödestryck vid förlängning av inflödestiden	30 kPa
Tryck, max. (tryckfast AD)	1.000 kPa
Flöde	7,5 l/min
Anslutningsgänga på uppställningsplatsen enligt DIN 44991 (flatbottentätande)	3/4 tum
Längd anslutningsslang, AD-vatten	1,7 m

### Varianten med en pump för AD-Wasser är endast avsedd för trycklös drift/anslutning.

Lägsta flödestryck vid förlängning av inflödestiden	8,5 kPa
Tryck, max. (trycklöst AD)	60 kPa
Anslutningsnippel maskin (ytterdiameter x längd)	6 x 30 mm

## Avloppsvatten

Vattenavlopp, temperatur max.	93 °C
Avloppsslang, standardlängd	1,4 m
Avloppsslang max. pumplängd	4,0 m
Avloppspumpens matningshöjd från laboratediskmaskinens underkant, max.	1,0 m
Flöde under toppar, max.	16 l/min
Anslutningsstuts för avloppsslangen på uppställningsplatsen (ytterdiameter x längd)	22 x 30 mm

## Ställfot

Ställfot, reglerbar höjd	0 - 60 mm
Ställfot, diameter	35 mm
Gänga för maskinfötter, storlek på gängan	M 8

## Maskindata

Inbyggnadshöjd	820 mm
Höjd inkl. topplock	835 mm
Bredd	598 mm
Djup	598 mm
Höjd lucka	622 mm
Nettovikt	72 kg
Golvbelastning under drift	1.200 N
Nischbredd inkl. transportpall, minst	670 mm
Nischdjup inkl. transportpall, minst	740 mm
Nischhöjd inkl. transportpall, minst	920 mm
Ljudeffektnivå i dB (A), ljudtrycksnivå LpA vid diskning och torkning	< 70 dB

## Tekniska data

---

### Värmeavgivning till uppställningslokalen

på grund av värmestrålning under drift	0,35 kWh
från diskgoods vid urlastning	0,40 kWh

### Uppställningsvillkor

Tillåten rumstemperatur	5 - 40 °C
Relativ luftfuktighet max. till 31 °C	80 %
Rel. luftfuktighet, linjärt avtagande till 40 °C	50 %
Uppställningshöjd över havet, max.	1.500





Miele AB  
Industrivägen 20, Box 1397  
171 27 Solna

Tel 08-562 29 000  
Fax 08-562 29 209  
Serviceanmälan: 077 077 00 20

Internet: [www.miele-professional.se](http://www.miele-professional.se)

**Tyskland**

Miele & Cie. KG  
Carl-Miele-Straße 29  
33332 Gütersloh